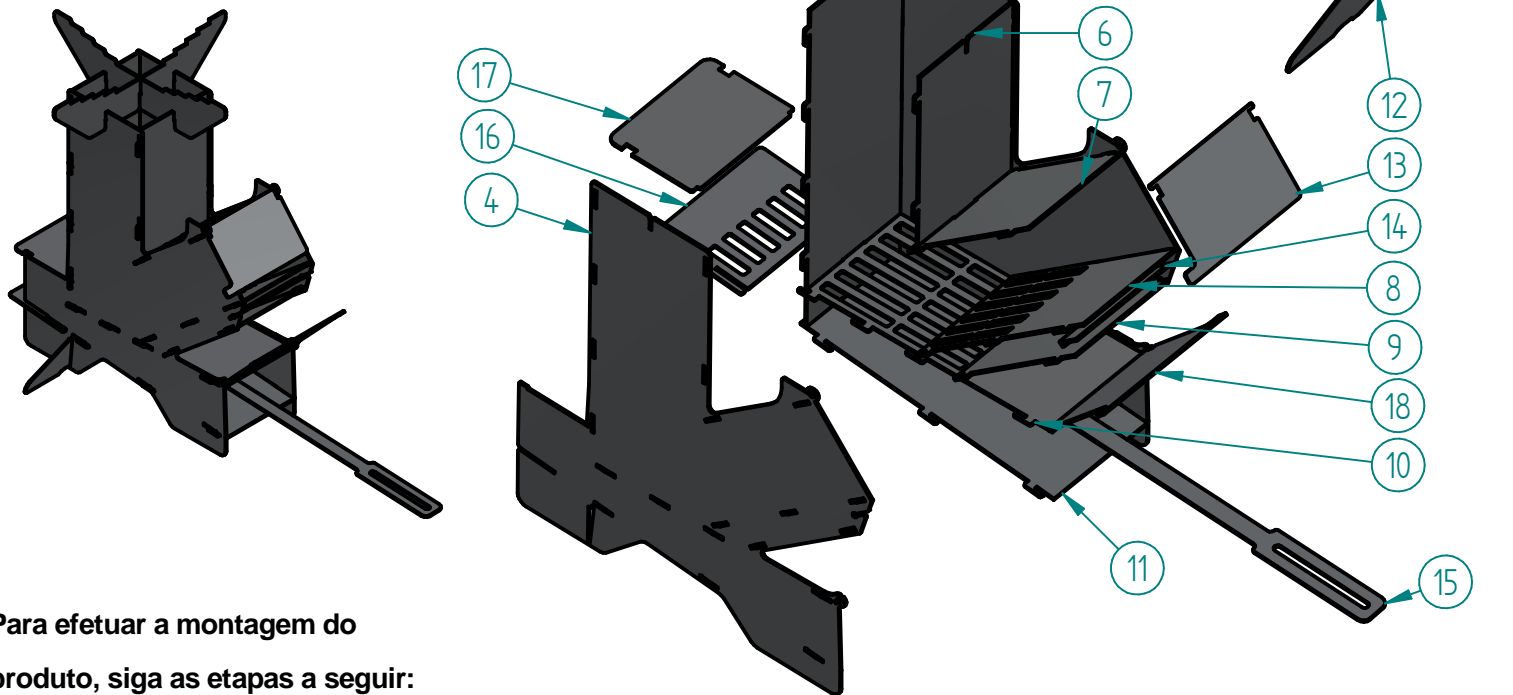




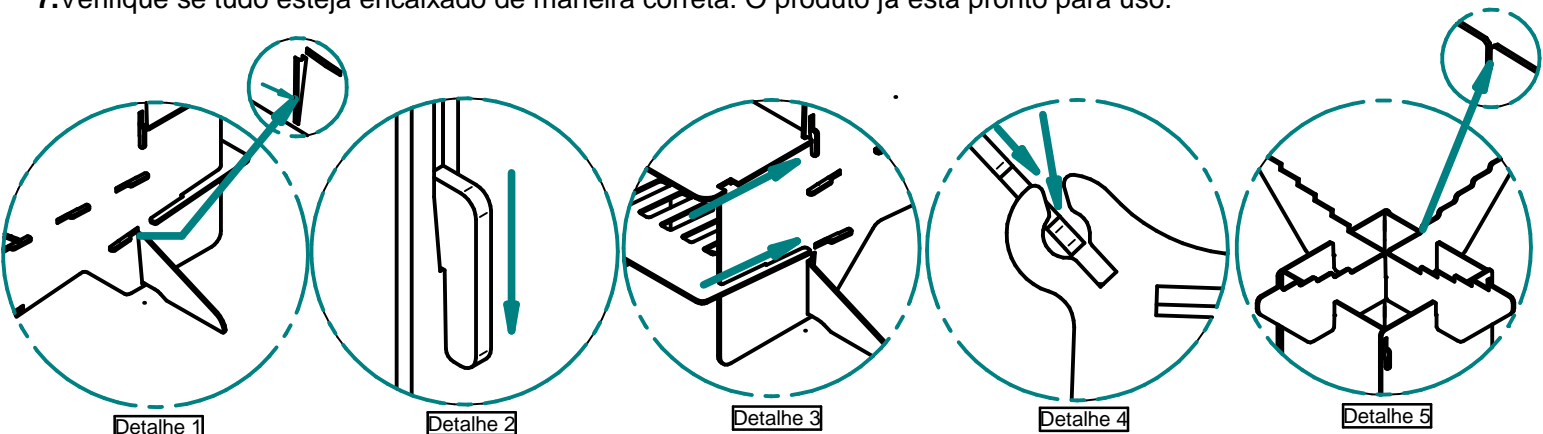
INSTRUÇÕES DE MONTAGEM ROCKET STOVE

PARA MAIS INFORMAÇÕES
ACESSE O QR CODE AO LADO



Para efetuar a montagem do
produto, siga as etapas a seguir:

1. Utilize o item 3 como base para montar os itens 5, 6, 7, 9, 8, 9 e 10. Coloque todas as peças nos encaixes sem que estejam fixados (desliza-los até sua posição correta). Aloque a peça 4 acima das demais;
2. Antes de deslizar as peças até sua posição final, encaixe a peça 11 conforme Detalhe 1;
3. Deslize as peças, seguindo a ordem: 7 e 6, 11 e 5, 10, 9 e 8, o encaixe é feito conforme Detalhe 2;
4. Coloque as peças 16 e 17 nos encaixes traseiros, conforme (Detalhe 3);
5. As peças 13, 14 e 18 contém encaixes semelhantes, os quais tem o efeito dobradiça, (Detalhe 4);
6. Os itens 1 e 2 contém encaixes centrais. Posicione os mesmos nas ranhuras conforme Detalhe 5;
7. Verifique se tudo esteja encaixado de maneira correta. O produto já está pronto para uso.



Após a utilização, aguarde esfriar completamente antes de limpar o produto adequadamente. Para protegê-lo contra corrosão, aplique uma camada fina de óleo de cozinha ou vaselina.