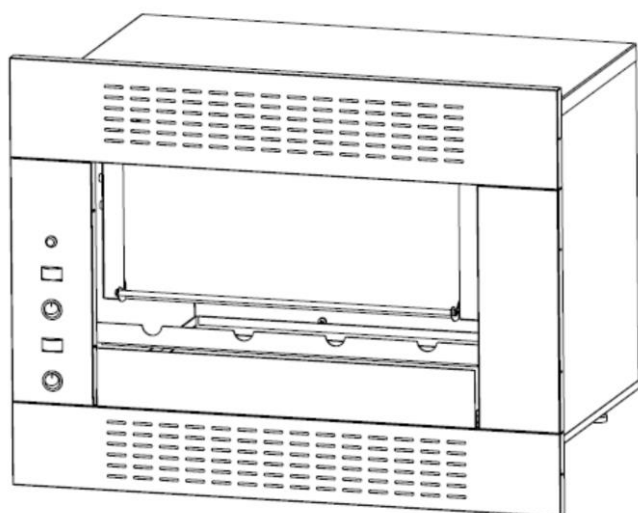


# MANUAL DE INSTRUÇÕES

CHURRASQUEIRAS FELESA



CHURRASQUEIRAS ELÉTRICAS

- DE BALCÃO

- DE EMBUTIR



## ***PARABÉNS***

Você acaba de adquirir um produto FELESA que reúne qualidade, praticidade e economia, proporcionando mais conforto à sua vida.

Agradecemos a preferência e desejamos excelentes churrascos e grelhados

ÍNDICE	PÁGINA
1) AVISOS GERAIS .....	03
2) ALERTAS DE SEGURANÇA .....	03
3) CARACTERÍSTICAS TÉCNICAS .....	05
4) INSTALAÇÃO DO PRODUTO .....	06
4.1) CHURRASQUEIRA DE EMBUTIR .....	06
4.2) CHURRASQUEIRA DE BALCÃO .....	08
5) UTILIZAÇÃO DO PRODUTO .....	09
6) SUGESTÕES DE USO .....	13
7) DICAS PARA PREPARO DO CHURRASCO.....	13
8) INSTRUÇÕES PARA LIMPEZA .....	14
9) TERMO DE GARANTIA .....	16
10) TERMO DE ENTREGA DO PRODUTO .....	18

# 1) AVISOS GERAIS

- ✓ Antes de utilizar, manusear ou instalar seu produto FELESA, leia atentamente as orientações contidas neste Manual de Instruções.
- ✓ É proibida a instalação deste aparelho ao ar livre. Este produto deverá ser instalado em local protegido de intempéries, umidade e água.
- ✓ Antes de ligar seu produto FELESA, verifique se o plugue e o cabo de alimentação elétrico estão em perfeitas condições. No caso de apresentarem defeitos ou danos, ele deverá ser substituído pelo fabricante ou agente autorizado ou pessoa qualificada, a fim de evitar riscos.
- ✓ Este aparelho é projetado para ser usado em aplicações domésticas ou similares, tais como : áreas de cozinha em lojas, escritórios e outros ambientes de trabalho; casas de fazenda; por clientes em hotéis, motéis e outros ambientes do tipo; pousadas e ambientes do tipo.
- ✓ A utilização em áreas industriais não estará coberta pela garantia do fabricante.
- ✓ A FELESA não autoriza que seus produtos sejam manuseados por crianças, cabendo aos pais ou responsáveis o dever de mantê-las afastadas quando em funcionamento, zelando pela sua segurança e integridade física dos menores. Recomenda-se que mesmo o aparelho não estando em funcionamento, as crianças sejam vigiadas pelos responsáveis para assegurar que não estejam brincando com o aparelho, seus componentes ou seus acessórios.
- ✓ Os orifícios presentes na moldura frontal servem para ventilação e circulação de ar, não devendo ser obstruídos, garantindo um fluxo de ar necessário ao bom funcionamento do aparelho.
- ✓ Antes de utilizar a churrasqueira Elétrica FELESA pela primeira vez, deixar os queimadores ligados por 20 minutos para que sejam eliminados os óleos e a umidade gerados no processo produtivo. Os vapores gerados neste processo são normais, não representando defeito.

# 2) ALERTAS DE SEGURANÇA

- ✓ É proibida a instalação deste aparelho ao ar livre. Uso exclusivo em ambientes com proteção contra intempéries, umidade e água.
- ✓ Se o produto apresentar marcas de queda ou danos na embalagem, o mesmo não deverá ser utilizado, pois pode não ser seguro para o usuário.

MANUAL DE INSTRUÇÕES



SAC : (54) 3453 – 2970  
[www.felesa.com.br](http://www.felesa.com.br)

- ✓ Após a instalação da churrasqueira Elétrica FELESA, certifique-se que há aterramento adequado na rede elétrica conforme NBR 5410. Um disjuntor de 20A deverá ser instalado na rede na qual a churrasqueira será conectada. Consulte um eletricitista especializado para auxiliá-lo.
- ✓ Certifique-se que a tomada ou outro tipo de conexão no qual será ligada a churrasqueira esteja dimensionada para suportar a corrente, a potência e a tensão informadas para o produto na tabela das Características Técnicas.
- ✓ Este produto funciona em temperaturas elevadas, portanto, partes acessíveis do mesmo, tais como puxadores, vidro e cabos de espetos, poderão estar quentes durante o seu funcionamento. Cuidados devem ser tomados para evitar o contato com as superfícies quentes e consequentes riscos de queimaduras. Nunca toque nos elementos de aquecimento como queimadores e partes metálicas internas durante ou imediatamente após a utilização do produto.
- ✓ Este aparelho não se destina à utilização por pessoas (inclusive crianças) com capacidades físicas, sensoriais ou mentais reduzidas, ou por pessoas com falta de experiência e conhecimento, a menos que tenham recebido instruções referentes à utilização do aparelho ou estejam sob a supervisão de uma pessoa responsável pela sua segurança.
- ✓ O vidro para retenção do calor é temperado para resistir às altas temperaturas, não podendo receber choques térmicos por respingos de líquidos ou utilização de panos úmidos durante seu manuseio.
- ✓ O cabo de alimentação deve ficar livre, sem tensionamentos e não deve tocar em superfícies quentes.
- ✓ Os invólucros plásticos e outros materiais da embalagem do produto deverão ficar longe do alcance de crianças e animais, afim de evitar riscos de sufocamento ao brincar ou manusear tais resíduos.
- ✓ O produto deverá ser ligado em uma tomada padrão ABNT com aterramento, aprovada pelo Inmetro, para a segurança do usuário, de sua família e de seu patrimônio. Nunca utilizar o neutro da rede para aterramento.
- ✓ Nunca utilize conectores tipo “T” ou extensões, pois os mesmos podem danificar o produto ou a rede elétrica de sua residência.
- ✓ Nunca desligue a churrasqueira da tomada puxando pelo cabo elétrico. Use o plug.
- ✓ Se a superfície das resistências estiver quebrada, desligue o aparelho para evitar a possibilidade de choque elétrico.
- ✓ Não utilizar carvão vegetal ou combustíveis similares neste aparelho.
- ✓ A empresa FELESA Indústria Metalúrgica Ltda não assume qualquer responsabilidade por ações que venham a resultar em danos por uso inadequado, se estas providências não forem observadas.

### 3) CARACTERÍSTICAS TÉCNICAS

DADOS	MODELOS		CONJUNTO ROTATIVO PARA CHURRASQUEIRAS ELÉTRICAS DE EMBUTIR E BALCÃO	
			4 ESPETOS	5 ESPETOS
TENSÃO DE ENTRADA:	220V			
FREQUÊNCIA:	60 Hz			
POTÊNCIA POR QUEIMADOR:			1600 W	1800 W
POTÊNCIA TOTAL:			3200 W	3600 W
CORRENTE:			14,5 A	16,4 A
DIMENSÕES:	VIDE TABELA 1 A			
PESO:	VIDE TABELA 1 A			
NÚMERO DE QUEIMADORES:	VIDE TABELA 1 A			
CONSUMO DE ENERGIA POR QUEIMADOR:			1600 W/h	1800 W/h
CONSUMO DE ENERGIA ELÉTRICA TOTAL:			3200 W/h	3600 W/h

TABELA 1 A : CHURRASQUEIRAS COM 1 GALERIA

MODELO/ E 1G 04 EM	ESPETOS unidades	QUEIMADORES unidades	PESO Kg	DIMENSÕES LxAxP mm
EMBUTIR/ E 1G 04 EM	04	02	21,0	INTERNA 474 x 295 x 410 EXTERNA 673 x 514 x 491
EMBUTIR/ E 1G 05 EM	05	02	23,0	INTERNA 584 x 295 x 410 EXTERNA 783 x 514 x 491
BALCÃO/ E 1G 04 BA	04	02	23,0	INTERNA 474 x 295 x 410 EXTERNA 673 x 514 x 520
BALCÃO/ E 1G 05 BA	05	02	25,0	INTERNA 584 x 295 x 410 EXTERNA 783 x 514 x 520
CHURRASQUEIRAS COM 2 GALERIAS				
MODELO/ CÓDIGO	ESPETOS unidade	QUEIMADORES unidade	PESO Kg	DIMENSÕES LxAxP mm
EMBUTIR/ G 2G 07 EM	07	02	39,0	INTERNA 474 x 432 x 410 EXTERNA 673 x 650 x 538
EMBUTIR/ G 2G 09 EM	09	02	41,0	INTERNA 584 x 432 x 410 EXTERNA 783 x 650 x 538
BALCÃO/ G 2G 07 BA	07	02	45,0	INTERNA 474 x 432 x 410 EXTERNA 673 x 650 x 544
BALCÃO/ G 2G 09 BA	09	02	47,0	INTERNA 584 x 432 x 410 EXTERNA 783 x 650 x 544

MANUAL DE INSTRUÇÕES



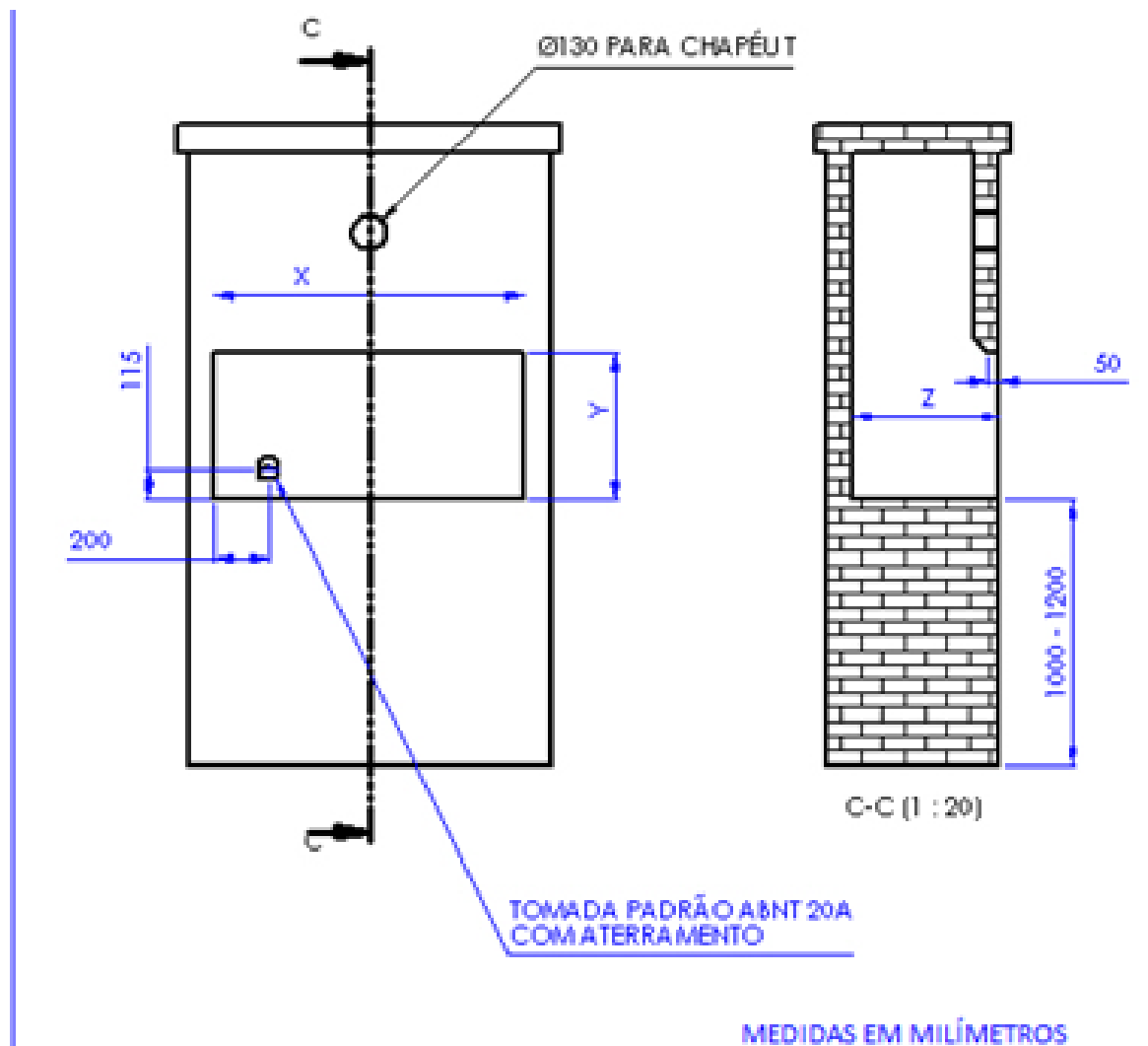
## 4) INSTALAÇÃO DO PRODUTO

- ✓ É proibida a instalação deste aparelho ao ar livre. As churrasqueiras FELESA devem ser instaladas em ambientes com proteção contra intempéries, umidade e água.
- ✓ O produto deverá ser ligado em uma tomada padrão ABNT com aterramento, aprovada pelo Inmetro. Um disjuntor de 20A deverá ser instalado na rede na qual a churrasqueira será conectada. Consulte um electricista especializado para auxiliá-lo.
- ✓ As churrasqueiras FELESA devem ser instaladas sobre superfícies firmes, planas e niveladas, de preferência sobre alvenaria, pedra ou revestimento cerâmico, em locais com ventilação permanente e circulação de ar e distante de locais úmidos, evitando com estas precauções acidentes e o mau funcionamento.
- ✓ Não instalar sobre toalhas, papéis, madeiras, papelões, plásticos ou outros materiais que possam sofrer deformações com o calor ou entrarem em combustão.
- ✓ O produto deverá ser ligado em uma tomada padrão ABNT com aterramento, aprovada pelo Inmetro.
- ✓ Não utilizar controles externos ao aparelho tais como timer ou controle remoto, sejam eles automáticos ou não, podendo ocorrer superaquecimento e risco de incêndio.

### 4.1) CHURRASQUEIRA DE EMBUTIR

- ✓ Para a instalação dos modelos de churrasqueiras de embutir siga os passos do item 4 (Instalação do Produto).
- ✓ Para os modelos de embutir as medidas da figura 2B devem ser respeitadas para um bom funcionamento da churrasqueira.

Figura 2B :



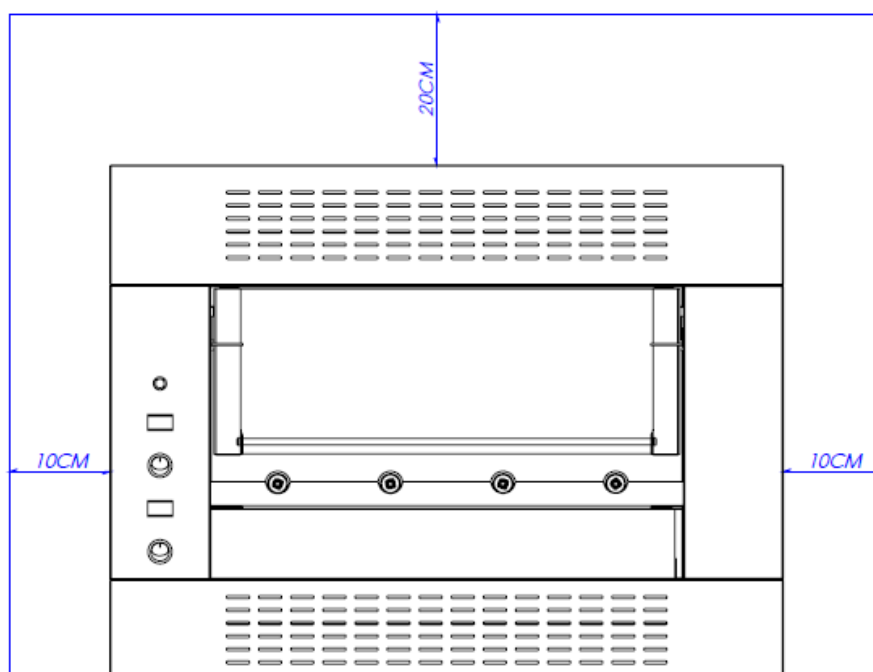
MODELO CHURRASQUEIRA	MEDIDA X	MEDIDA Y	MEDIDA Z
ETG04EM	620 - 640	430 - 450	MÍN. DE 500
ETG05EM	730 - 750	430 - 450	MÍN. DE 500
E2G07EM	620 - 640	580 - 600	MÍN. DE 500
E2G08EM	730 - 750	580-600	MÍN. DE 500



## 4.2) CHURRASQUEIRA DE BALCÃO

- ✓ Para a instalação dos modelos de churrasqueiras de balcão siga os passos do item 4 (Instalação do Produto).
- ✓ Para escolher o local de instalação da churrasqueira Elétrica de Balcão, manter as distâncias mínimas de eletrodomésticos, móveis e objetos para evitar o superaquecimento dos mesmos, conforme figura 6B.

Figura 6B

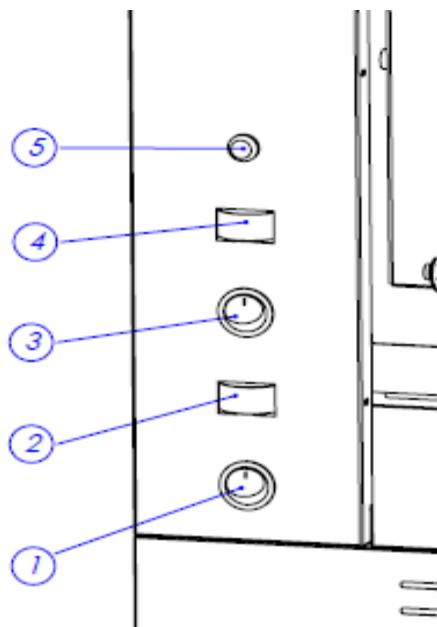


- ✓ A churrasqueira Elétrica FELESA de Balcão não deve ser instalada próxima de cortinas, tecidos, plásticos, papéis e outros acessórios que possam entrar em combustão pela proximidade com o calor gerado pela mesma quando em funcionamento.

## 5) UTILIZAÇÃO DO PRODUTO

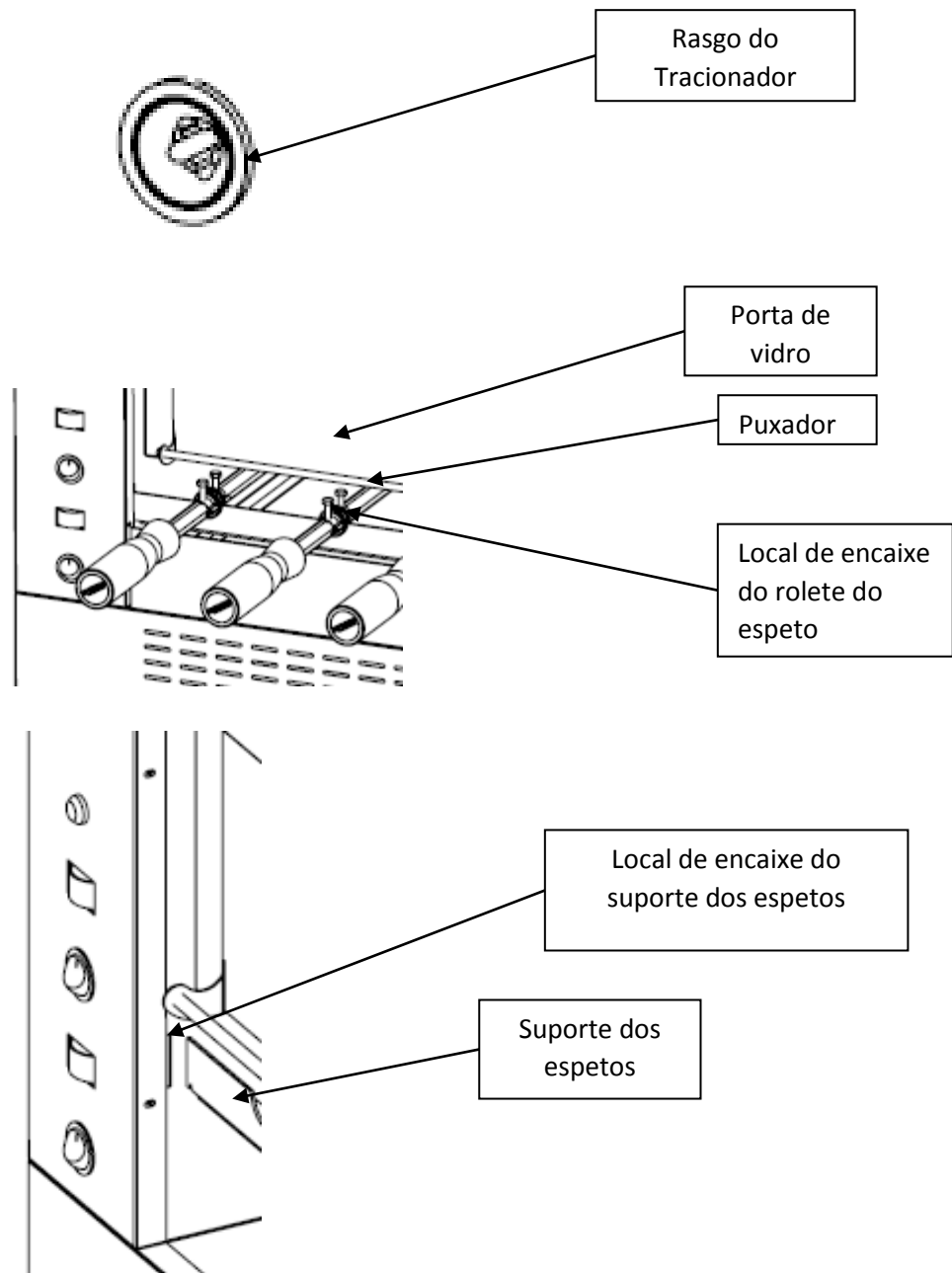
- ✓ Antes de utilizar a churrasqueira Elétrica FELESA pela primeira vez, deixar as resistências ligados por 20 minutos para que sejam eliminados os óleos e a umidade presentes nos materiais que compõem as resistências. Os vapores gerados neste processo são normais, não representando defeito.
- ✓ Devido as altas temperaturas geradas no aquecedor, recomenda-se o uso de equipamentos de proteção individual como luvas e avental para o manuseio do equipamento durante a preparação dos churrascos ou grelhados.
- ✓ A colocação dos alimentos na churrasqueira tem que ser feita somente após as resistências serem ligadas.
- ✓ Para ligar as resistências colocar o interruptor 3 na posição “I” (ligado), conforme figura 7B.
- ✓ O controle de temperatura é feito pela tecla 4 do painel frontal, conforme Figura 7B. O LED ( item 5 ) estará acesso quando as resistências estiverem ligadas.

Figura 7b



- ✓ Coloque a ponta dos espetos no tracionador encaixando no rasgo existente e apoie o rolete no suporte dos espetos, conforme Figura 8B.
- ✓ Coloque a tecla 1 no painel frontal na posição "1" conforme Figura 7B, para acionar o motor de rotação dos espetos.
- ✓ Regule a velocidade de rotação dos espetos através do botão 2 no painel frontal, conforme Figura 7B. A velocidade de rotação do motor está relacionada com a necessidade de sumo e/ou gordura desejada sobre as carnes, ou seja, quanto maior a velocidade de giro dos espetos, maior a quantidade de sumo e/ou gordura acumulada.

Figura 8B



- ✓ Feche a porta de vidro puxando a mesma para frente até desencaixar do suporte e baixe-a lentamente até colocá-la no sentido vertical.
- ✓ Após o término do cozimento desligar as resistências colocando o interruptor 3 na posição “0” (desligado), conforme figura 7B.
- ✓ Desligar o motor de rotação dos espetos colocando a tecla 1 do painel frontal na posição “0” (desligado), conforme Figura 7B.
- ✓ Com o auxílio de uma luva térmica ou similar, abra a tampa de vidro levantando-a pelo puxador até que a mesma fique no sentido horizontal e travada no suporte.
- ✓ Para retirar os alimentos da churrasqueira, desencaixe os espetos ( um por vez) do suporte segurando pelo cabo e levantando-o. Desloque o espeto para fora da churrasqueira até desencaixar a ponta do mesmo do tracionador, Figura 8B. Nunca retire os espetos com o motor de rotação ligado, para evitar acidentes e danos ao motor e a ponta dos espetos.
- ✓ No caso de falta de fornecimento de energia elétrica, o motor de giro dos espetos irá parar e as resistências irão desligar. Aguarde o retorno da energia elétrica, desligue as resistências colocando o interruptor 1 na posição “0” (desligado), conforme figura 7B.  
Quando o fornecimento de energia elétrica voltar continue o cozimento dos alimentos seguindo os passos do item 5 (Utilização do Produto).

## 6) SUGESTÕES DE USO

- ✓ Não ligue outros aparelhos na mesma tomada em que está ligada a churrasqueira nem utilize adaptadores, conectores ou extensões.
- ✓ Não deixe a churrasqueira em funcionamento sem supervisão, pois acompanhar o funcionamento da churrasqueira auxilia no aprendizado e experiência para uma melhor utilização e aproveitamento do produto.
- ✓ Para facilitar a limpeza após a utilização da churrasqueira FELESA, recomenda-se forrar a bandeja coletora com papel alumínio, para descarte posterior dos resíduos de gordura e sumo do cozimento.
- ✓ Para evitar os odores e a fumaça proveniente do cozimento, pode-se usar água (aproximadamente 1 cm ou 1 litro) no interior da bandeja coletora, cuidando para não haver respingos no vidro quando este estiver quente. A lâmina de água também evita o ressecamento do sumo das carnes.
- ✓ Após a utilização de sua churrasqueira FELESA, é aconselhável limpá-la para evitar o acúmulo de gordura, sal e temperos que podem agredir os componentes e causar corrosão.

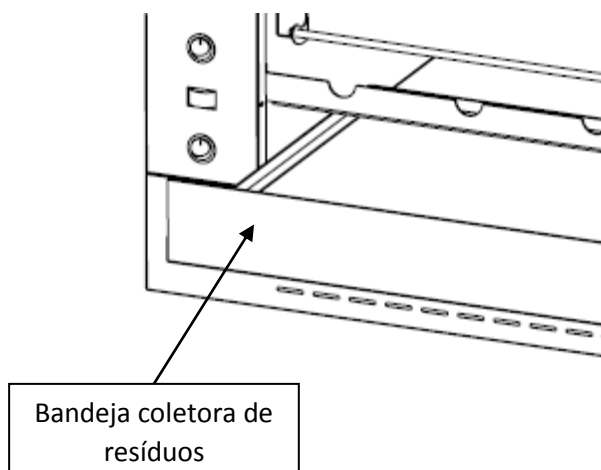
## 7) DICAS PARA PREPARO DO CHURRASCO

- ✓ A parte larga da carne deverá ser colocada perpendicularmente ao espeto.
- ✓ Os espetos deverão ser posicionados de modo a evitar choques entre os alimentos ou dos alimentos com as laterais da câmara de cozimento da churrasqueira, durante a rotação.
- ✓ Na movimentação ou na retirada dos alimentos não tocar em partes quentes para evitar acidentes e queimaduras. Utilizar luvas e aventais durante o preparo.
- ✓ Observe o cozimento dos alimentos pois carnes com espessuras mais finas tem um tempo de cozimento menor do que carnes com espessuras mais grossas.

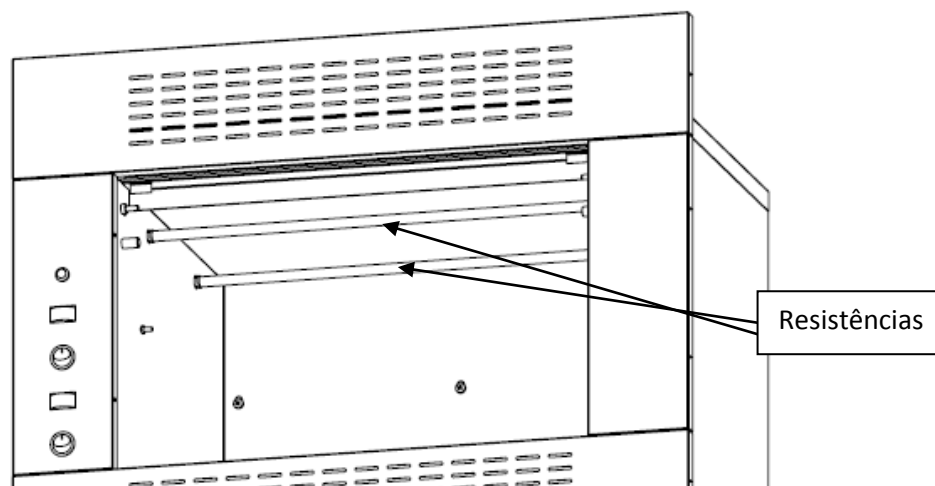
## 8) INSTRUÇÕES PARA LIMPEZA

- ✓ Para realizar a limpeza da churrasqueira deve-se observar os itens descritos a seguir.
- ✓ Após a utilização da churrasqueira desligar o disjuntor de 20 A ou desligar o cabo da tomada de força antes de começar a limpeza.
- ✓ Aguardar que a churrasqueira esfrie para realizar a limpeza, pois o vidro temperado pode quebrar se receber choques térmicos de panos úmidos, respingos de água ou líquidos utilizados na limpeza. As partes quentes podem causar queimaduras durante o seu manuseio.
- ✓ Retire a bandeja coletora de resíduos (Figura 9B) com o cuidado de não derramar a água com gordura que restou após o término do cozimento, descartando em lugar apropriado.

**Figura 9B**



- ✓ Utilize uma esponja macia ou pano úmido com sabão ou detergente doméstico para realizar a limpeza.
- ✓ Nunca utilize ácidos, produtos à base de cloro, como saponáceos, sodas, alvejantes ou ainda produtos abrasivos como esponja de aço ou objetos pontiagudos como facas, tesouras e outros para realizar a limpeza.
- ✓ As resistências (queimadores) Figura 10B, não poderão receber umidade devido aos seus componentes. Nunca jogue líquidos sobre eles.



**Figura 10B :**

- ✓ A limpeza deverá ser efetuada com o aparelho na posição de trabalho, sendo proibido apoiar o aparelho em qualquer uma de suas partes que não sejam os pés.
- ✓ O suporte dos espetos também pode ser retirado deslocando-o para cima e após para um dos lados, desencaixando-o da caixa interna.



## 9) TERMO DE GARANTIA

Obedecemos e respeitamos toda a legislação brasileira de defesa dos direitos do consumidor. Em vista disso, é garantido pela FELESA indústria Metalúrgica Ltda, defeitos de matérias-primas e fabricação, pelo prazo de 3 (três) meses, Garantia Legal, atendendo ao Código de Defesa do Consumidor, e outros 9 (nove) meses de Garantia Estendida FELESA, a contar :

- a) data da nota fiscal de venda ao consumidor final no caso de aquisição em loja ou revenda e posterior envio do Termo de Entrega do Produto à empresa
- b) data de assinatura do Termo de Entrega do Produto FELESA junto à construtora

Este produto tem fins específicos para uso doméstico, devendo, obrigatoriamente, respeitar as considerações feitas em relação aos cuidados com seu equipamento.

Constatado o defeito de fabricação, o consumidor deverá entrar em contato com a fábrica afim de serem passadas as instruções necessárias para a correção do dano.

Em caso de transporte para a fábrica, as despesas com seguro ou transporte serão por conta do consumidor.

Este Termo de Garantia será anulado e sem efeito na ocorrência de quaisquer das seguintes hipóteses listadas a seguir:

- Não forem cumpridas as recomendações contidas no Manual de Instruções que acompanha o produto;
- O produto for danificado em ocorrência de acidentes de transporte, armazenagem ou manuseio indevido;
- O defeito apresentado for causado por desgaste natural do produto incluindo, amarelamento, riscos e manchas das partes externas bem como eventos decorrentes da aplicação de produtos químicos abrasivos e/ou similares que provoquem resultados danosos a integridade da matéria-prima do produto;
- Utilização de acessórios ou componentes, para instalação ou uso, não aprovados pela FELESA ou em desacordo com as Normas Técnicas existentes no país;
- Ficar evidenciado que o produto sofreu uso indevido, modificação ou ainda consertos efetuados por pessoas ou entidades não autorizadas pela FELESA.
- O produto for utilizado para uso comercial;

- Se houver algum defeito na parte elétrica do produto ocasionada por deficiência da instalação elétrica externa ou descargas na rede elétrica ocasionadas ou não por descargas atmosféricas, ou pela companhia de abastecimento de energia elétrica local;

Garantias Implícitas : esta garantia substitui todas as outras garantias explícitas ou implícitas e nenhum representante ou terceiro está autorizado a assumir qualquer outra obrigação relacionada à venda de nossos produtos em nome da FELESA.

A empresa FELESA não se responsabilizará por quaisquer danos diretos, indiretos ou resultantes de uso ou desempenho do produto ou outros prejuízos relativos de propriedade ou prejuízos pecuniários.

## 10) TERMO DE ENTREGA DO PRODUTO

O presente Termo de Entrega do Produto é acompanhado de um questionário que deverá ser respondido pelo cliente e enviado a FELESA através dos correios, com selo pago pela empresa, para que o produto obtenha mais 9 (nove) meses de Garantia Estendida FELESA.

NOME DO CLIENTE: .....

ENDEREÇO: .....

CIDADE: .....

NOME DA CONSTRUTORA: .....

NOME DO VENDEDOR: .....

DATA DA COMPRA: ...../...../.....

DATA DA INSTALAÇÃO ...../...../.....

NÚMERO DA NOTA FISCAL: .....

NÚMERO DE SÉRIE: .....

INSTALAÇÃO EFETUADA PELA EMPRESA/TÉCNICO  OU PROPRIETÁRIO

NOME DA EMPRESA OU TÉCNICO: .....

Quais os produtos que devem ser utilizados na limpeza da sua churrasqueira FELESA:

Esponja e detergente

material abrasivo/esponja de aço



Rua Victório Carraro, 570 – Pavilhão 1  
Bairro Botafogo – Bento Gonçalves - RS  
(54) 3453-2970



Produto Certificado pelo INMETRO,  
Portarias 371 e 328 –  
Segurança em Aparelhos  
Eletrodomésticos e Similares

MANUAL DE INSTRUÇÕES



19

SAC : (54) 3453 – 2970  
[www.felesa.com.br](http://www.felesa.com.br)